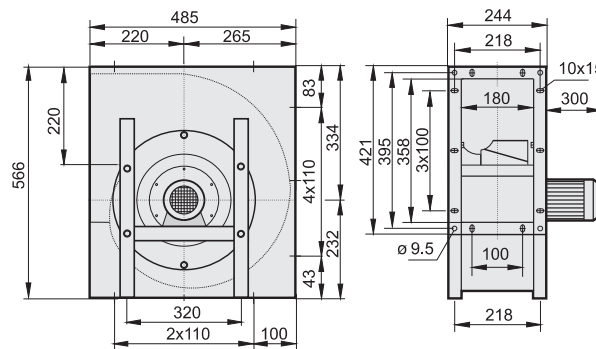


Typ / Type: <b>EHND 280-2 (LG/RD)</b>		Art.-No.: <b>B37-28020 / B37-28021</b>	
U	400V (50Hz)	Δp <sub>fa</sub> min	-- Pa
P <sub>2</sub>	1.1 kW	ΔI	-- %
I <sub>N</sub>	2.45 A	I <sub>A</sub> / I <sub>N</sub>	6.1
n	2840 min <sup>-1</sup>		IP55
C <sub>400V</sub>	-- μF		01.430
t <sub>R</sub>	40 °C		19 kg

**Geräusche / Sound levels:**

LW <sub>Arel</sub> A-bewertet bei V=0,5*V <sub>max</sub> LW <sub>Arel</sub> A-weighted at V=0,5*V <sub>max</sub>	f <sub>M</sub> [Hz]						
	125	250	500	1K	2K	4K	8K
Ausblasseite 2-polig / outlet side 2-pole	-26	-13	-6	-5	-5	-12	-22
Ansaugseite 2-polig / inlet side 2-pole	-22	-12	-4	-5	-8	-13	-21



**Zubehör / Accessories:**

GS	ABF	ABS	ASS	ASF
Seite/Page 404	Seite/Page 445	Seite/Page 445	Seite/Page 446	Seite/Page 446